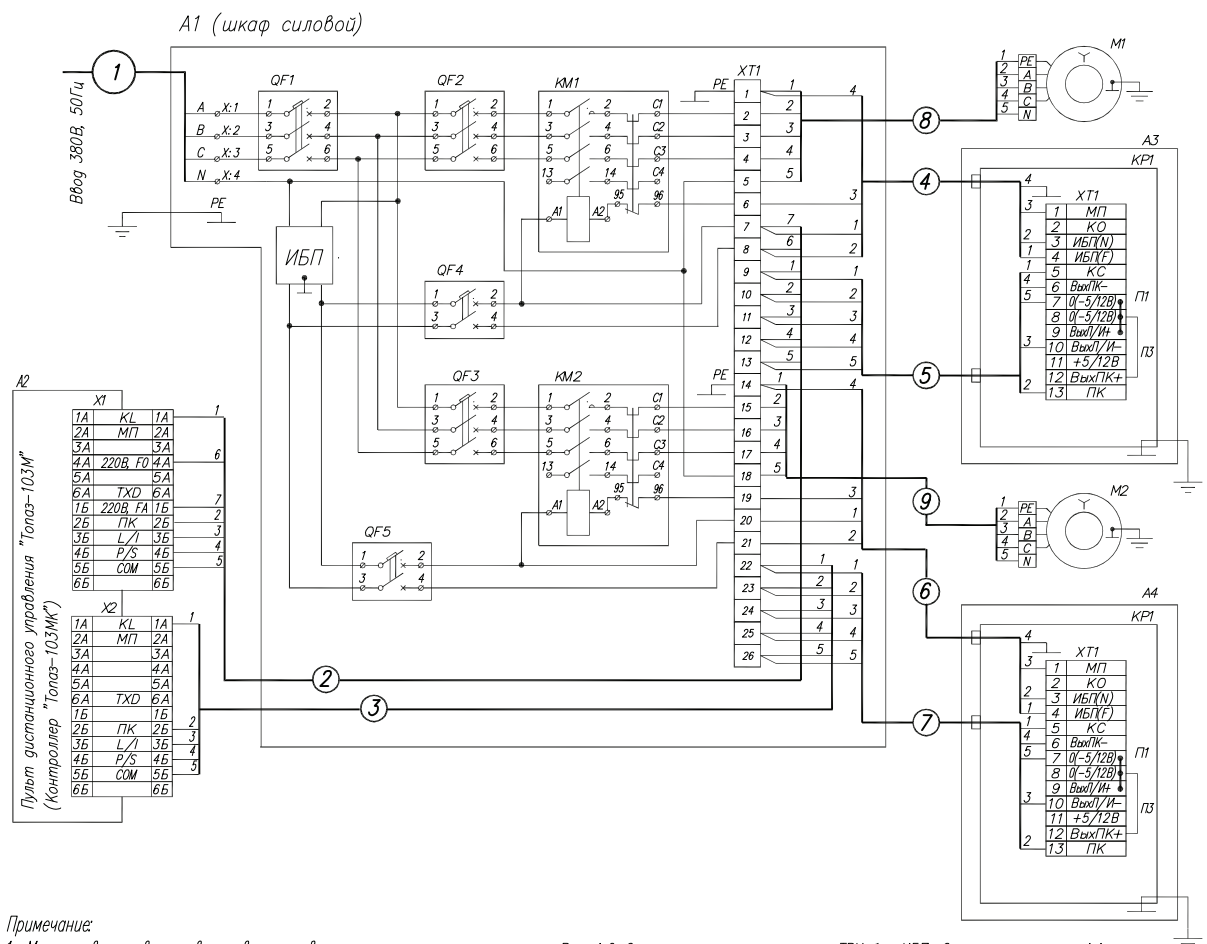


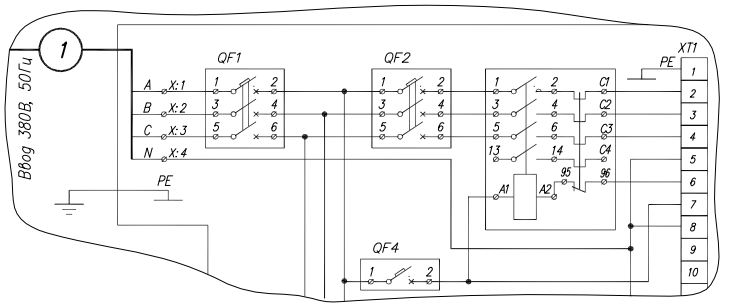
Поз. обозначение	Наименование	Кол.	Примечание
A1	Шкаф силовой	1	
A2	Путь дистанционного управления "Топаз-103М"	1	
A3, A4	Колонка топливораздаточная "Топаз-510"	2	
M1, M2	Электродвигатель насоса	2	
KM1, KM2	Пускатель магнитный с реле тепловым	2	
KP1	Коробка распределительная ДСМК687226.001-18	2	
QF1	Выключатель автоматический ВА 47-29 С ХХ 3п ТУ 2000 АГИЕ.641235.003	1	ХХ-номинальный ток, определяемый суммарной мощностью двигателей
QF2, QF3	Выключатель автоматический ВА 47-100 D ХХ 3п ТУ 2000 АГИЕ.641235.003	2	ХХ-номинальный ток, определяемый мощностью двигателей
QF4, QF5	Выключатель автоматический ВА 47-29 С 1 2п ТУ 2000 АГИЕ.641235.003	2	ВА 47-29 С 1 1п при отсутствии ИБП по рис. 1.2.
XT1	Блок клеммный	1	

Рис. 1.1. Схема электрическая подключения ТРК "Топаз-510" в дистанционном режиме с ПДУ Топаз-103М, КУТРК Топаз-103МК



- Примечания:
1. Монтаж вести в соответствии с утвержденным проектом.
 2. Рекомендуемый тип кабеля 1 – КГН 4 x ХХ ТУ 16.К73.05-93, где ХХ-сечение жил кабеля, определяется суммарной мощностью двигателей.
 3. Рекомендуемый тип кабелей 2- МКШ 7 x 0,75 ГОСТ 10348-80.
 4. Рекомендуемый тип кабелей 3-7 МКШ 5 x 0,75 ГОСТ 10348-80.
 5. Перемычки П1, П3 из состава КРК.
 6. Рекомендуемый тип кабелей 8, 9 – ПВС 5 x ХХ ГОСТ 7399-97, где ХХ-сечение жил кабеля, определяется мощностью двигателя.
 7. Подключение ТРК А3 при отсутствии ИБП по рис. 1.2. Подключение ТРК А4 аналогично подключению ТРК А3.

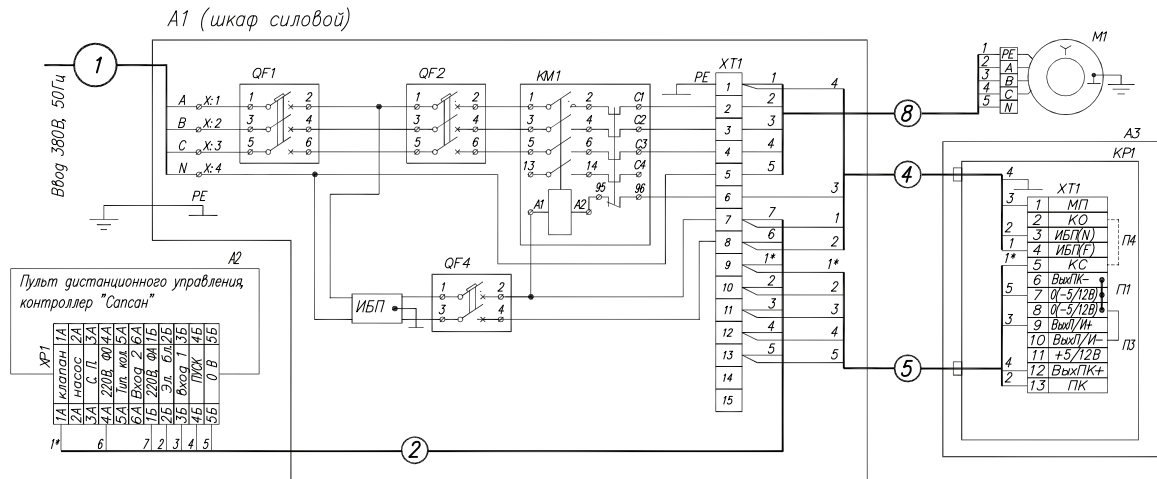
Рис. 1.2 Схема питания электроники ТРК без ИБП. Остальное по рис. 1.1.



ДСМК.400740.510 35				Лит.	Масса	Масштаб
4	ДСМК004285	№ докум.	Подг.	Дата		1:1
Изм./Лист	Василенко	Разраб.	Полюшин	Т.контр.		
И.контр.	Ваткина	Утв.	Лысков			
Колонка топливораздаточная "Топаз-510" Схема электрическая подключений				Лист 1	Листов 3	
ООО Топаз-сервис в Вологодск						

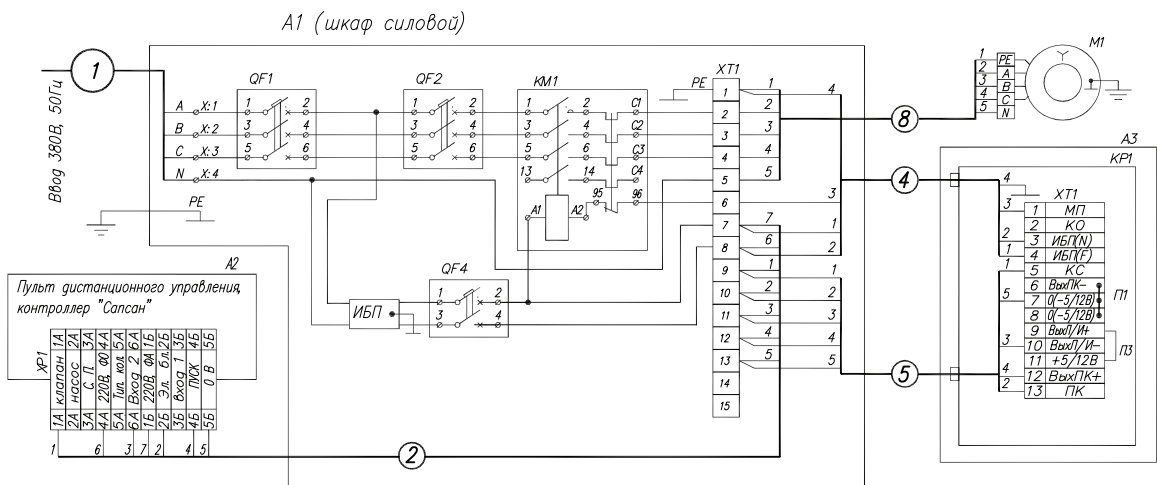
Поз обозначение	Наименование	Кол.	Примечание
A1	Шкаф силовой	1	
A2	Пульт дистанционного управления, контроллер "Саспан"	1	
A3	Колонка топливозащиточная "Топаз-510"	1	
M1	Электродвигатель насоса	1	
KM1	Пускатель магнитный с реле тепловым	1	
KP1	Коробка распределительная ДСМК.687226.001-18	1	
QF1	Выключатель автоматический ВА 47-29 С ХХ 3п ТУ 2000 АГИЕ.641235.003	1	ХХ-номинальный ток, определяемый суммарной мощностью двигателей
QF2	Выключатель автоматический ВА 47-100 D ХХ 3п ТУ 2000 АГИЕ.641235.003	1	ХХ-номинальный ток, определяемый мощностью двигателей
QF4	Выключатель автоматический ВА 47-29 С 1 2п ТУ 2000 АГИЕ.641235.003	1	
XT1	Блок клеммный	1	

Рис. 2.1 Схема электрическая подключения ТРК "Топаз-510" в дистанционном режиме с ПДУ, КУТРК "Саспан 1.1", "Саспан 2.1" (дискретность 1 л/имп.), "Саспан 2.2".



Для подключения "Саспан 1.1" установить перемычку П4 в коробке распределительной, провод "1*" в кабелях 2 и 5 не подключать.

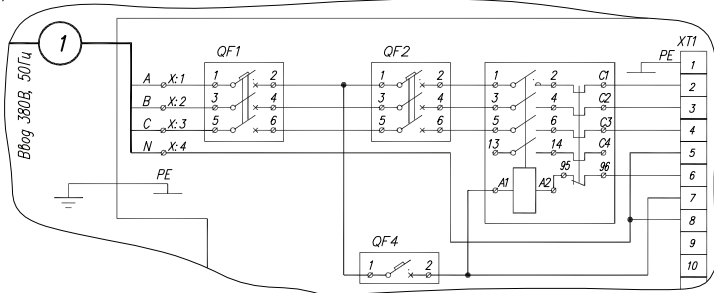
Рис. 2.2 Схема электрическая подключения ТРК "Топаз-510" в дистанционном режиме с ПДУ, КУТРК "Саспан 2.1", (дискретность 0,01 л/имп.).



Примечание:

1. Монтаж вести в соответствии с утвержденным проектом.
2. Рекомендуемый тип кабеля 1 – КГН 4 x ХХ ТУ 16.К73.05-93, где ХХ-сечение жил кабеля, определяется мощностью двигателя.
3. Рекомендуемый тип кабелей 2– МКШ 7 x 0,75 ГОСТ 10348-80.
4. Рекомендуемый тип кабелей 4, 5 МКШ 5 x 0,75 ГОСТ 10348-80.
5. Перемычки П1, П3 из состава ТРК
6. Рекомендуемый тип кабелей 8 – ПВС 5 x ХХ ГОСТ 7399-97, где ХХ-сечение жил кабеля, определяется мощностью двигателя.
7. Подключение ТРК А3 при отсутствии ИБП по рис. 2.3.

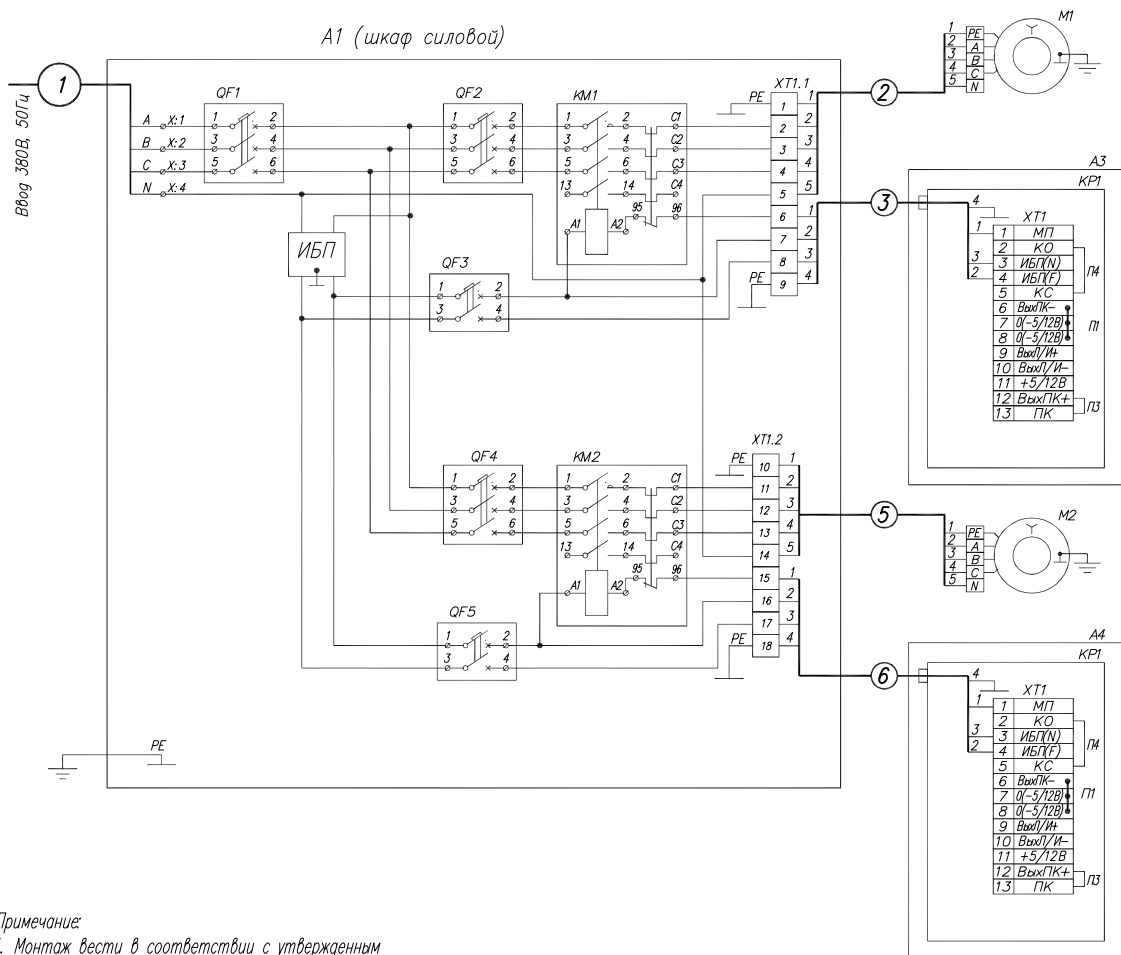
Рис. 2.3 Схема питания электроники ТРК без ИБП. Остальное по рис. 2.1, 2.2.



Инв. N подл. 29267
Взам.инв.И
Инд. N дубл.
Погр. и дата

Поз. обозначение	Наименование	Кол.	Примечание
A1	Шкаф силовой	1	
A3, A4	Колонка топливораздаточная "Топаз-510"	2	
M1, M2	Электродвигатель насоса	2	
KM1, KM2	Пускатель магнитный с реле тепловым	2	
KP1	Коробка распределительная ДСМК.687226.001-18	2	
QF1	Выключатель автоматический ВА 47-29 С XX 3п ТУ 2000 АГИЕ.641235.003	1	XX-номинальный ток, определяемый суммарной мощностью двигателей
QF2, QF4	Выключатель автоматический ВА 47-100 D XX 3п ТУ 2000 АГИЕ.641235.003	2	XX-номинальный ток, определяемый мощностью двигателей
QF3, QF5	Выключатель автоматический ВА 47-29 С 1 2п ТУ 2000 АГИЕ.641235.003	2	
XT1	Блок клемный	1	

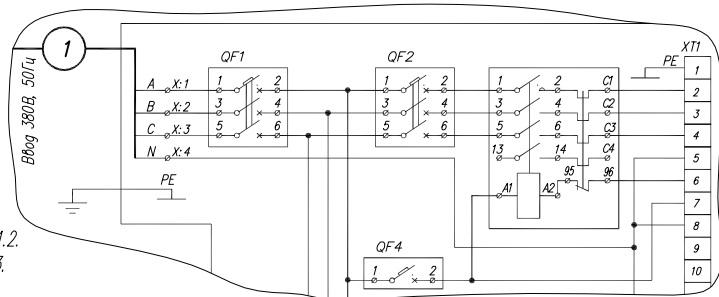
Рис. 3.1. Схема электрическая подключения ТРК "Топаз-510" в ручном режиме.



Примечание:

1. Монтаж вести в соответствии с утвержденным проектом.
2. Рекомендуемый тип кабеля 1 – КГН 4 x XX ТУ 16.К73.05-93, где XX-сечение жил кабеля, определяется суммарной мощностью двигателей.
3. Рекомендуемый тип кабелей 3, 6 МКШ 5 x 0,75 ГОСТ 10348-80.
4. Перемычки П1, П3 из состава ТРК П4 выполнить проводом ПВЗ x 0,75.
5. Рекомендуемый тип кабелей 2, 5-ПВС 5 x XX ГОСТ 7399-97, где XX-сечение жил кабеля, определяется мощностью двигателя.
6. Подключение ТРК А3 при отсутствии ИБП по рис. 1.2. Подключение ТРК А4 аналогично подключению ТРК А3.

Рис. 3.2. Схема питания электроники ТРК без ИБП. Остальное по рис. 1.1.



Инв. N подл. 29267
Взам.инв.Н
Погн. и дата